

Tree Adjoining Grammar Zwischenklausur - Lösung

Laura Kallmeyer, Timm Lichte

Wintersemester 2012

1. Satz (1) hat zwei Lesarten:

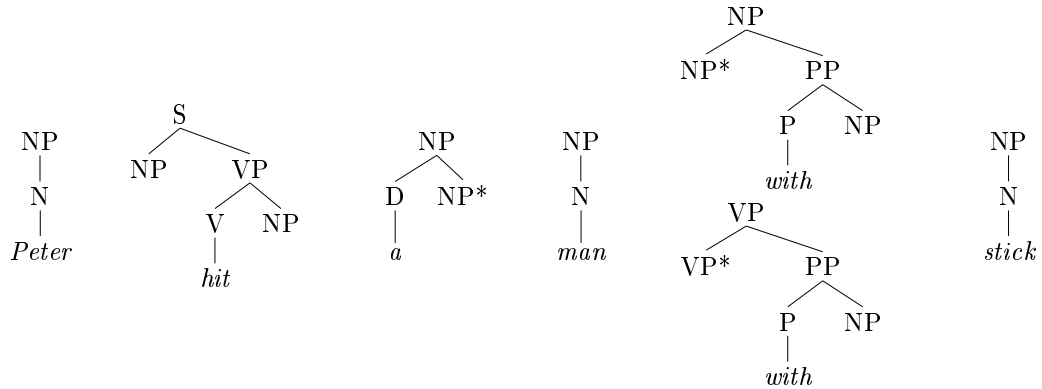
(15 Pkt.)

(1) Peter hit a man with a stick.

with a stick kann entweder zur NP *a man* gehören oder das transitive Verb *hit* modifizieren.

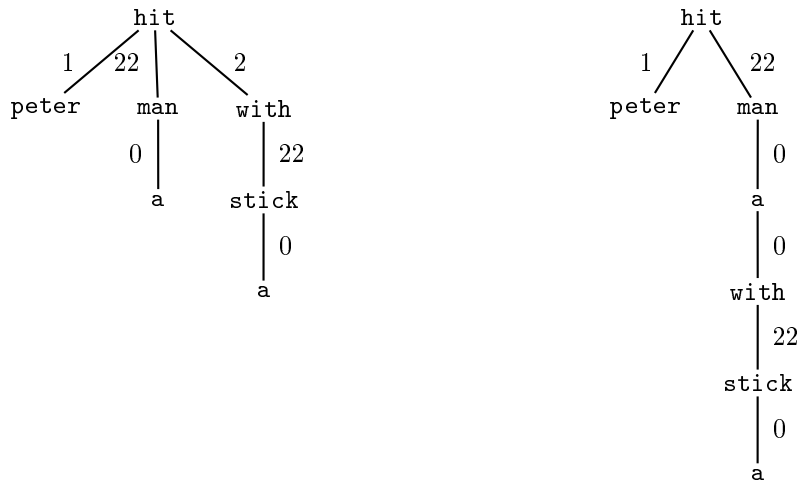
- (a) Geben Sie eine LTAG G (ohne Merkmalstrukturen) an, die beide Lesarten von (1) ableiten kann und dabei ausschließlich Baumschemata der XTAG verwendet. (Pluspunkte: Wie lauten die Bezeichnungen der Baumschemata?)

Lösung:



- (b) Wie sehen die Ableitungsbäume der Ableitungen beider Lesarten aus?

Lösung:



2. Satz (2) enthält das Raising-Verb *expect*, Subject-Verb-Inversion und Wh-Extraktion:

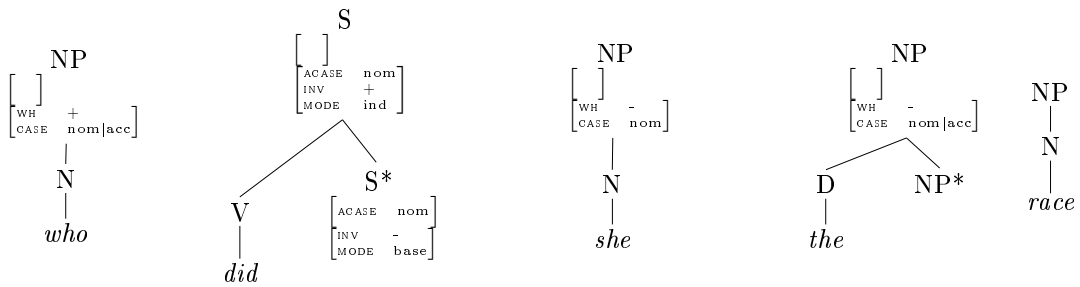
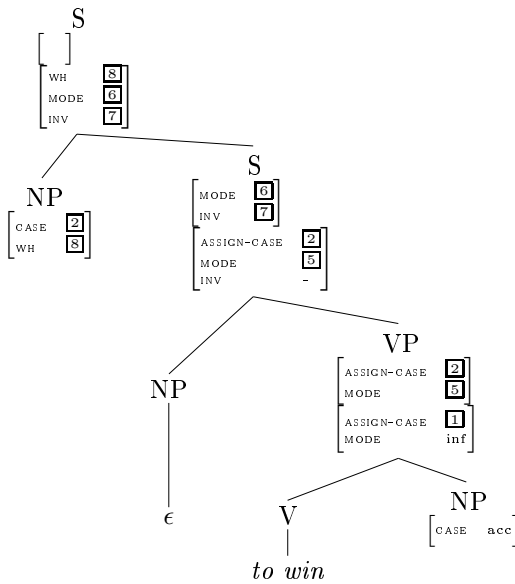
(20 Pkt.)

(2) Who did she expect to win the race?

Nehmen Sie an, *who* sei das Argument von *to win*.

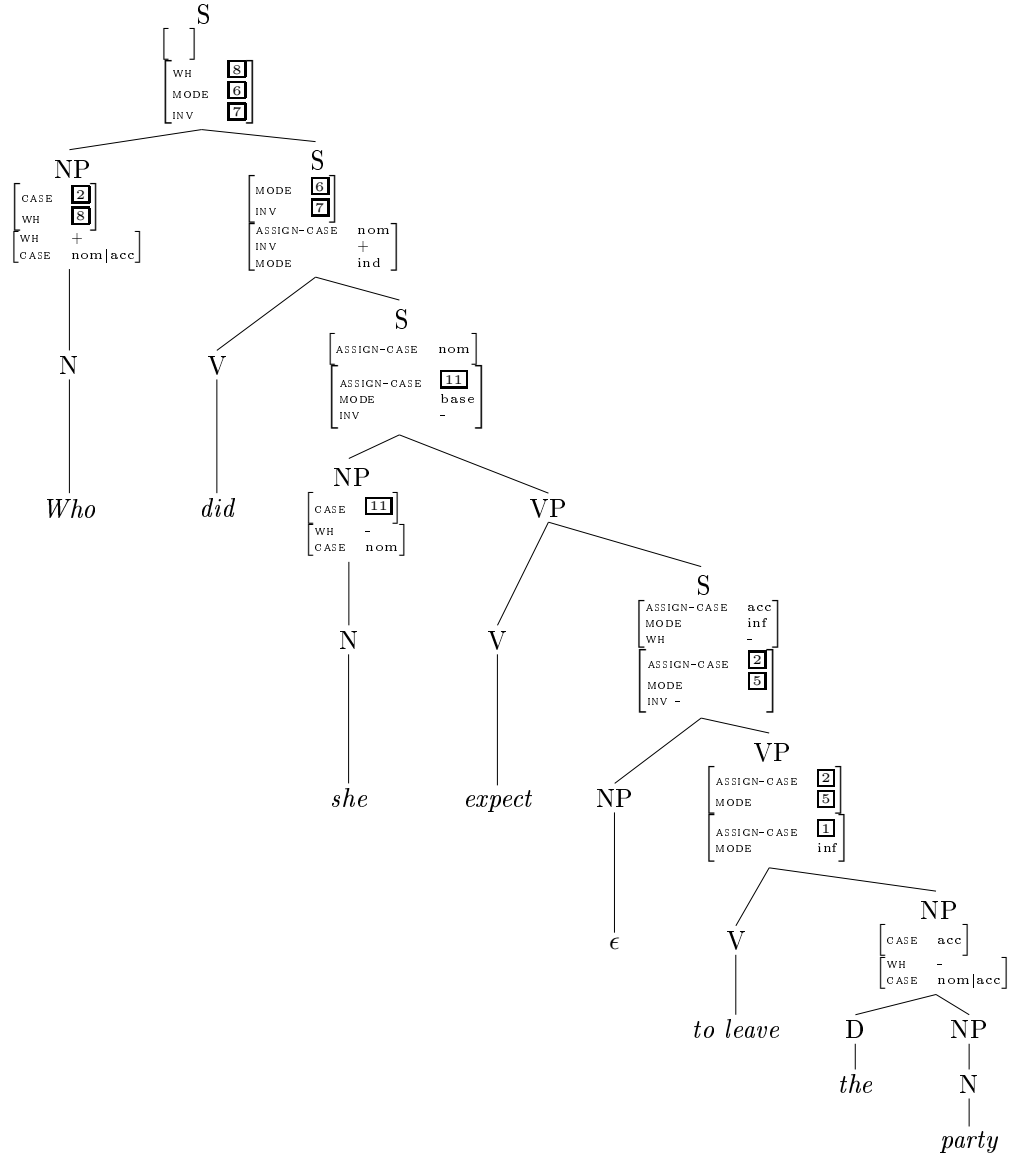
- a. Geben Sie eine LTAG G mit Merkmalsstrukturen an, die (2) ableitet. Verwenden Sie dafür die entsprechenden XTAG-Baumschemata und die XTAG-Merkmale ASSIGN-CASE, CASE, WH, INV, MODE.

Lösung:



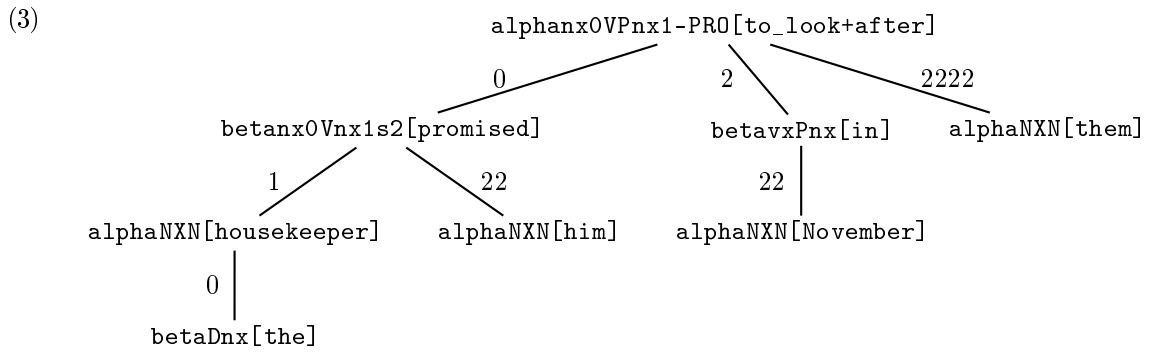
b. Geben Sie den abgeleiteten Baum für (2) gemäß G an, ohne die finale Top-Bottom-Unifikation durchzuführen.

Lösung:



3. Gegeben sei der XTAG-Ableitungsbaum δ in (3):

(15 Pkt.)



a. Welcher Satz wird bei der entsprechenden Ableitung erzeugt?

Lösung: *The housekeeper promised him to look after them in November.*

b. Geben Sie die dafür nötigen Elementarbäume ohne Merkmalsstrukturen an.

Lösung:

